

COLUNA DE SUSPENSÃO DE SOLO

10.AC.1110

A Coluna de Suspensão é uma estrutura concebida para apoio ao paciente no seu posicionamento.

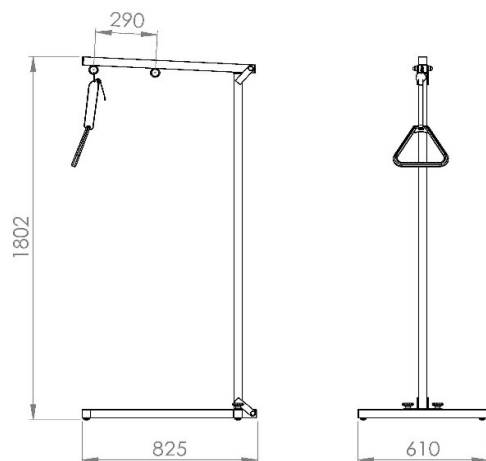


DADOS TÉCNICOS

- Correia e fivela com pega em plástico PP (incluída).
- Possui 2 pontos para colocação da pega.
- Base assente em 4 niveladores.
- **Dimensões:** 825x610x1802mm
- **Peso:** 9,2 Kg
- **Peso máximo admissível:** 75 Kg

MATERIAIS E ACABAMENTOS

- Estrutura fabricada em tubo de aço pintado a tinta
- Cor standard: estrutura cinza.



NORMAS

- Todos os nossos produtos são concebidos segundo procedimentos internos no âmbito do sistema de gestão da qualidade de acordo com a NP EN ISO 9001.

