

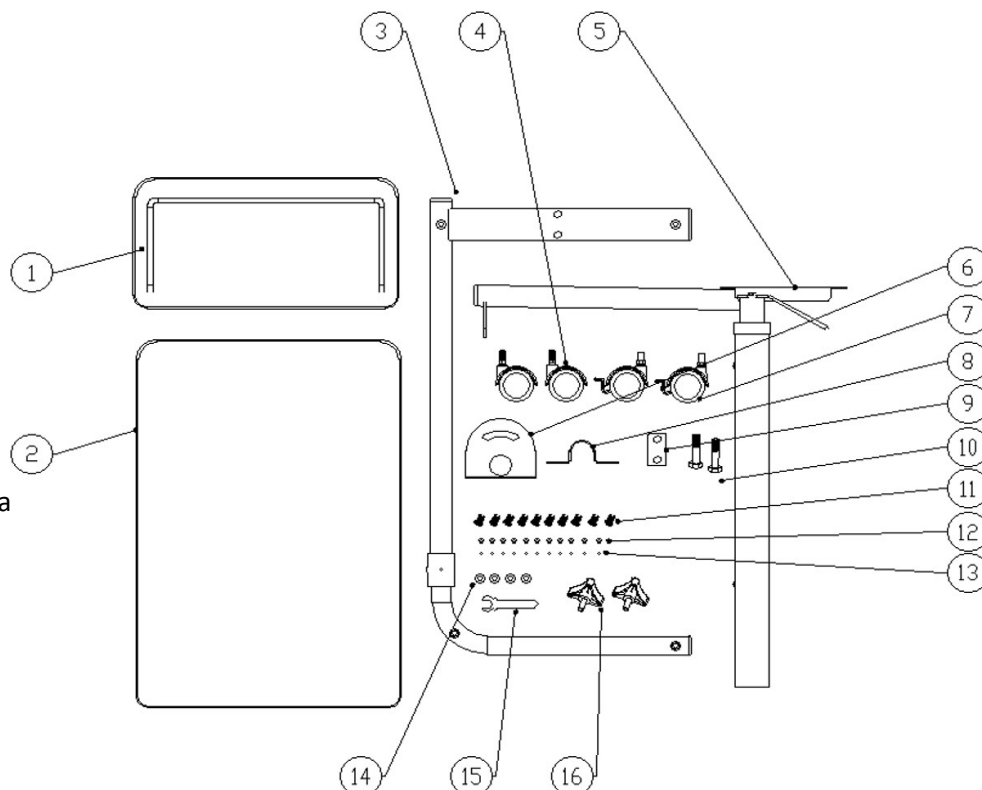
## 823127 – MESA DE CAMA CORFU EVOLUTION

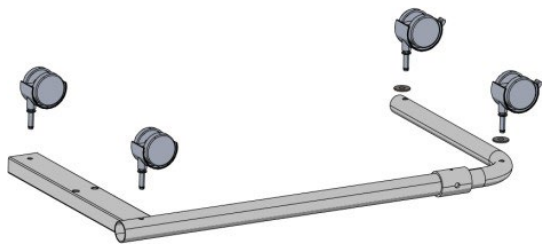
### MANUAL DE INSTRUÇÕES



#### Composição:

1. Bandeja fixa
2. Bandeja basculante
3. Perna em forma de U
4. Rodízio sem freio
5. Vertical vertical
6. Suporte de inclinação
7. Rodízios com freio
8. Peça em forma de U
9. Placa de fixação
10. Parafusos de cabeça hexa
11. Parafuso
12. Anilhas
13. Anilhas com mola
14. Porcas
15. Chave inglesa
16. Roda de Estrela



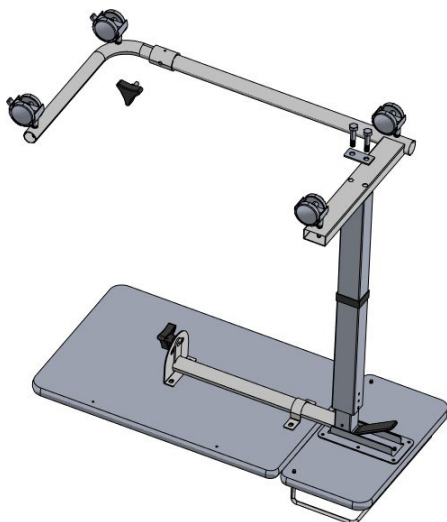
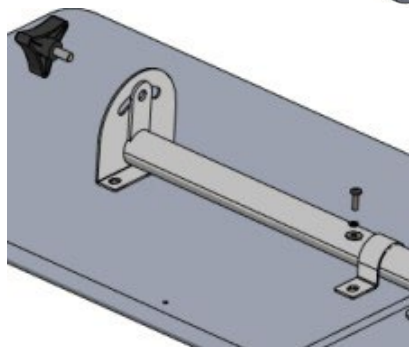
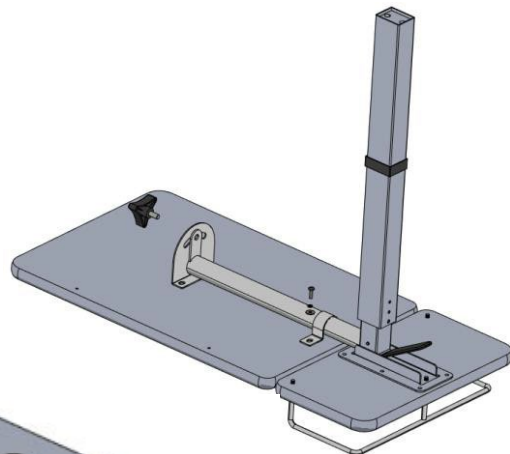


**Passo 1 :** Enrosque as rodas (4) e (7) sob o pé em forma de U (3) em usando a chave inglesa.

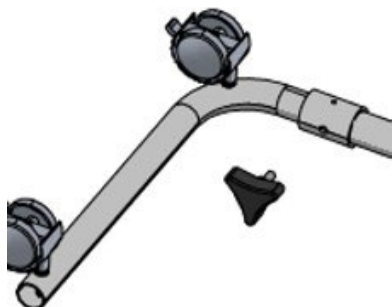
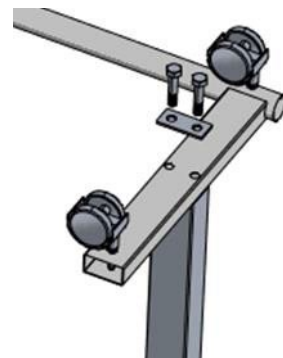
**Passo 2:** Coloque os tabuleiros (1) e (2) (orifícios virados para cima) numa superfície plana. Alinhar os orifícios da placa vertical (5) com os orifícios da pequena bandeja (1). Prepare os parafusos (11) rosqueando primeiro uma máquina de lavar dividida (13) e, em seguida, uma máquina de lavar plana (12) sobre cada parafuso. Enrosque a placa do pino (5) na bandeja pequena (1).

Coloque a placa em forma de U (8) à volta do tubo e enrosque-a no tabuleiro grande (2). Coloque o suporte de inclinação (6) e enrosque-o na bandeja grande (2). Enrosque e aperte a seringa

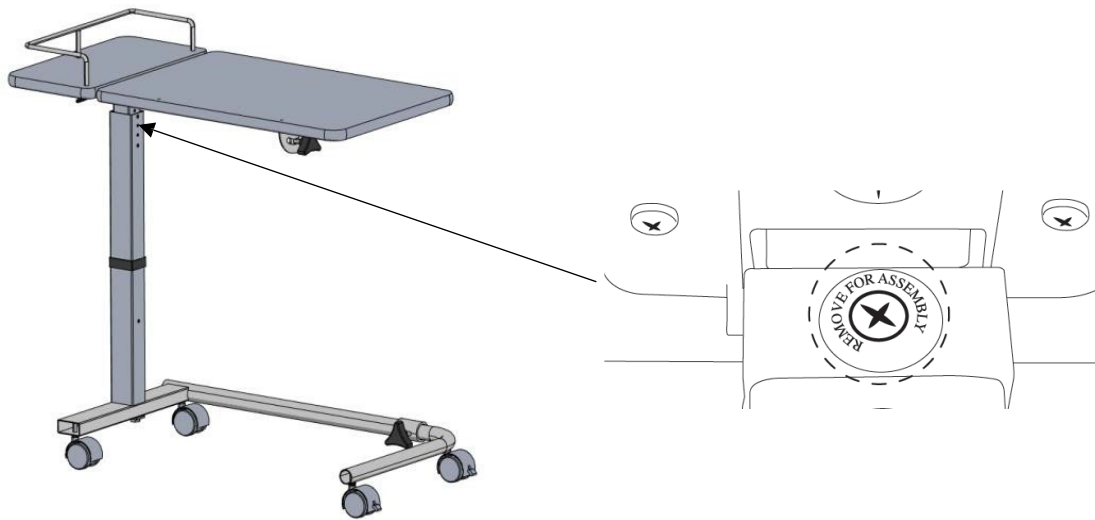
Bandeja grande com roda de estrela (16)



**Passo 3:** Instale a perna em forma de U (3) na posição vertical (5) e colocar a placa espaçadora (9) alinhando os orifícios. Montar com parafusos de cabeça hexagonal (10). Aperte com a chave aberta.

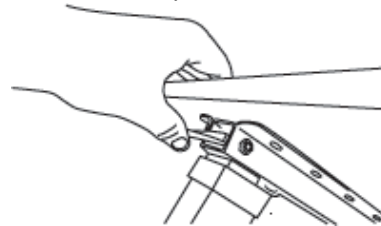


A largura do pé em forma de U (3) pode variar de 60 a 78 cm. Para aumentar ou diminuir esta largura de passagem, desenrosque o mostrador (16), ajuste a largura e, em seguida, volte a enroscar o mostrador.



**Utilização e precauções :** Antes da primeira utilização, solte o parafuso preto localizado na parte superior vertical vertical (5), logo abaixo da bandeja (1). Este parafuso é usado para bloquear o macaco da vertical. Terá de ser apertado para que a mesa de cabeceira possa ser transportada.

Ajuste a altura da mesa de cama Corfou para a altura correta puxando a alavanca de ajuste vertical enquanto levanta ou abaixa a bandeja e, em seguida, solte a alavanca. Os travões dos rodízios (7) são bloqueados e desbloqueados utilizando a pequena alavanca colocada em cada rodízio.



Para inclinar o anel de corrente grande, solte ligeiramente o botão da estrela (16), incline a bandeja e, em seguida, incline o prato e, em seguida, incline o prato. Aperte o mostrador.

**Cuidado :** Verifique se a mesa está corretamente montada e verifique regularmente a estanqueidade dos parafusos. Utilize sempre numa superfície plana. Mantenha sempre os travões travados quando a mesa não estiver a ser utilizada. Não sobrecarregue a bandeja.

**Cuidados :** Com uma esponja húmida e um pouco de detergente neutro. Sem solventes ou ácidos.

#### **Caraterísticas :**

Dimensões das bandejas: 56 x 38 cm e 20 x 38 cm  
Altura total ajustável de 72 a 103 cm

Tamanho da base: 69 x 37 cm – Largura de passagem 60 a 78 cm

Materiais: Estrutura de aço + pintura epóxi. Tampo do painel de madeira + superfície laminada.

Made in China - CE Representante: Easy Way Healthcare – Pol. Ind. Bonavista – Cami de la Pelleria 20 – 08915 BADALON - ESPAÑA Importado por: ADYS – 330, allée des Hêtres – 69760 Limonest