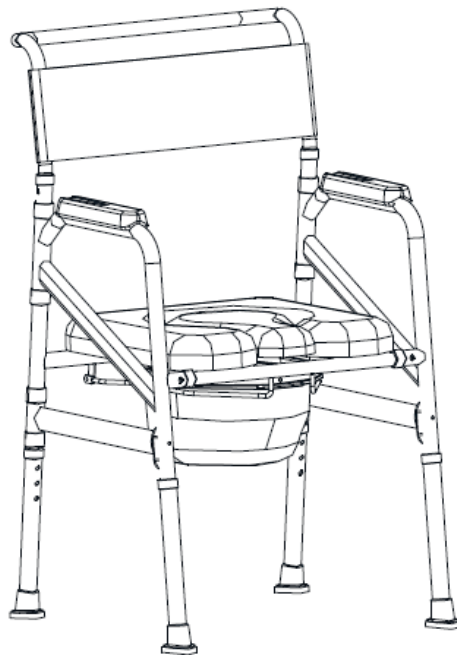




CADEIRA DE BANHEIRO DOBRÁVEL SARDAIGNE
Manual de utilização - DISPOSITIVO MÉDICO

REF. 811188 – 811188.G





IMPORTANTE


Leia atentamente as instruções antes de utilizar este produto e guarde-as para referência futura.

Utilizador: se não conseguir ler ou compreender os avisos, precauções ou instruções, contacte o seu profissional de saúde ou distribuidor antes de utilizar este produto, sob pena de riscos e danos.

Consulte o seu médico ou profissional de saúde antes de utilizar um dispositivo de assistência técnica. Ele irá aconselhá-lo e informá-lo sobre a utilização mais adequada ao seu caso.

Distribuidor: este folheto deve ser entregue aos utilizadores deste produto.

SÍMBOLOS PRESENTES NA ETIQUETA OU NO MANUAL DE UTILIZAÇÃO

	Endereço do fabricante		Recomendação para consultar o manual de utilização
	Data de fabrico		Respeitar as instruções de segurança
	Número do lote		Conformidade CE
	Referência do produto		Teme a humidade
	Peso máximo do utilizador		Dispositivo médico

DESTINO DO PRODUTO

A cadeira sanitária dobrável Sardaigne é um dispositivo médico. É um dispositivo de assistência à higiene pessoal destinado a pessoas idosas, com mobilidade reduzida, deficientes, feridas ou que podem perder facilmente o equilíbrio. Permite um posicionamento confortável na sanita.

DESCRIÇÃO DO PRODUTO

	x1 Encosto		x1 Balde
	x1 Almofada		

PRECAUÇÕES DE UTILIZAÇÃO



O não cumprimento das precauções de utilização pode causar riscos de ferimentos graves.

- Nunca exceda o peso máximo suportado de 130 kg.
- Não utilize o produto no chuveiro.
- Este produto não é adequado para pacientes com distúrbios cognitivos ou incapazes de permanecer sentados.
- Certifique-se de que todos os componentes estão bem fixados antes da utilização.
- Certifique-se de que o produto está em bom estado de funcionamento.
- Inspeccione visualmente o produto.
- Verifique a estabilidade da cadeira antes de usar.
- Utilize apenas em pisos planos.
- Antes de cada utilização, verifique se os 4 pés estão à mesma altura e se os cliques estão bem encaixados.
- Nunca se incline quando estiver sentado na cadeira.
- Tenha cuidado com o risco de entalamento durante a utilização.
- Em caso de peças danificadas, partidas, gastas ou em falta, contacte o revendedor.
- Verifique regularmente todas as peças que compõem este artigo (parafusos, tubos, estrutura, assento, tampa...).
- Tenha cuidado para não se sentar sem ter instalado previamente o assento.
- Verifique se todas as ligações aparafusadas estão bem apertadas.
- Não utilize este produto para outros fins que não aqueles para os quais foi concebido: por exemplo, não se levante em pé sobre a cadeira.
- Respeite SEMPRE as limitações de peso indicadas na etiqueta ou nas instruções.
- Não modifique este artigo. Em caso de necessidade, utilize apenas peças originais para o reparar. Apenas pessoal qualificado está habilitado a reparar este artigo.
- Depois de desdobrar ou montar o produto, certifique-se de que este está bloqueado na posição ABERTA e que está estável no chão antes de o utilizar.
- Não pendure nada na sua cadeira. Isso pode desequilibrá-lo e fazer com que caia.
- Em caso de não utilização prolongada, mande verificar o seu aparelho pelo seu revendedor especializado.
- Não coloque nem retire o balde quando o paciente estiver sentado na cadeira: risco significativo de lesões na zona genital!
- Verifique a cadeira antes de a utilizar. Em caso de dúvida, não a utilize e peça conselho ao seu revendedor especializado.
- Utilize a cadeira apenas em pisos horizontais e estáveis.
- É proibido sentar-se nos braços da cadeira.
- Não se incline para evitar tombar.

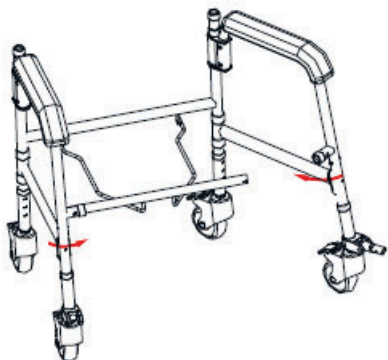
MONTAGEM E UTILIZAÇÃO

- ~ Desembale cuidadosamente e examine o produto para se certificar de que está completo.
- ~ Antes de utilizar, verifique se há sinais de danos, como soldaduras rachadas, tinta descascada, assento rachado ou danificado ou tubos dobrados. Se encontrar algum destes problemas, contacte-nos e não utilize o produto.

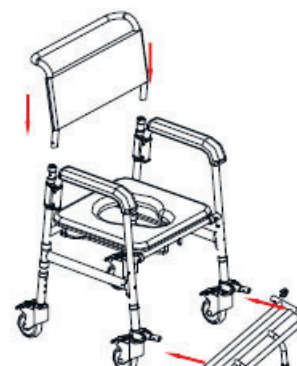
INSTALAÇÃO:

A colocação em funcionamento deste produto só deve ser realizada por pessoal qualificado. Não hesite em questionar o seu revendedor em caso de dúvida.

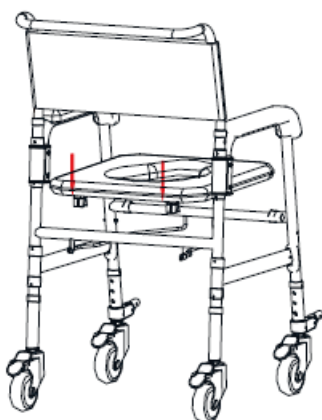
ETAPA 1



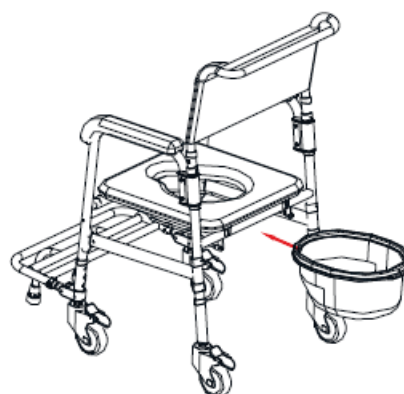
ETAPA 2



ETAPA 3



ETAPA 4



UTILIZAÇÃO:

- Não deixe crianças ou pessoas não autorizadas brincarem com o equipamento ou utilizá-lo sem supervisão adequada.
- Não balance para a frente e para trás ou lateralmente ao utilizar o produto, pois isso causaria tensões excessivas e poderia causar danos e falhas que poderiam provocar ferimentos.
- Não utilize o produto fora de casa ou em superfícies irregulares (como no jardim), pois isso causaria tensão nos pés e poderia danificá-los.
- Não coloque os dedos ou objetos estranhos nas secções tubulares expostas, pois isso pode causar ferimentos graves.

MANUTENÇÃO



A falta de manutenção e conservação do seu produto pode causar riscos de ferimentos graves.

- Limpe regularmente o produto com um pano húmido e um desinfetante. Não utilize produtos abrasivos, detergentes ou solventes.
- Seque com um pano macio, limpo e seco.
- Antes de limpar o produto, separe os elementos da estrutura principal.
- A cadeira deve ser revista completamente todos os anos, com lubrificação obrigatória.
- Recomenda-se realizar a manutenção do produto pelo menos uma vez por ano. Se o produto for sujeito a utilização intensiva e/ou utilização num ambiente com vários utilizadores, recomendamos que seja revista com mais frequência.
- Verifique antes de cada utilização o estado dos pés de borracha e do assento.
- Verifique regularmente se o assento e a tampa estão bem fixados.

- Tenha cuidado, pois a urina é muito corrosiva e ataca rapidamente os tubos de aço. Por isso, é importante limpar e secar a cadeira diariamente.
- Em caso de avaria, não repare o produto por conta própria. Consulte um revendedor autorizado.

MUDANÇA DE PROPRIETÁRIO

O produto pode ser reutilizado. Deve primeiro ser limpo e desinfetado, respeitando as instruções de higiene. Ao transferir o produto, lembre-se de entregar todos os documentos técnicos necessários ao novo utilizador. Antes disso, o produto deve ser inspecionado por um especialista autorizado.

RECICLAGEM

Quando o produto se tornar inutilizável e tiver de o deitar fora: contacte o seu revendedor especializado. Se pretender reciclar por conta própria, solicite as diretrizes de eliminação à empresa local de gestão de resíduos.

ARMAZENAMENTO



O não cumprimento das condições de armazenamento pode causar danos ao produto e, conseqüentemente, riscos de ferimentos graves.

- Não armazene o seu produto por um período prolongado perto de uma fonte de calor ou ao sol (por exemplo, atrás de uma janela ou perto de um radiador) ou perto de uma fonte de frio.
- Mantenha longe de chamas e fontes de faíscas.
- Respeite as condições de arrumação e armazenamento do seu produto.
- Num local seco e temperado
- Proteja o seu produto com uma embalagem contra poeira e corrosão (por exemplo: elementos abrasivos, areia, água do mar, ar salino).
- Armazene todas as peças removidas juntas, no mesmo local (ou identifique-as, se necessário) para evitar misturá-las com outros produtos durante a remontagem.
- Todos os componentes devem ser armazenados sem qualquer carga (não coloque objetos muito pesados sobre os elementos do produto, não prenda nada...).
- Não armazenar ao ar livre, não deixar ao sol (cuidado para não deixar dentro de um carro exposto ao sol).
- A cadeira destina-se a utilização em interiores e não deve ser armazenada no exterior.

DURAÇÃO DE UTILIZAÇÃO

A vida útil prevista deste produto é de 5 anos em condições normais de utilização, segurança e manutenção para um utilizador. Após este período, o produto pode continuar a ser utilizado enquanto estiver em bom estado.

Se o produto for utilizado num ambiente com múltiplos utilizadores (lar de idosos ou hospital), a vida útil pode ser reduzida.

CARACTERÍSTICAS TÉCNICAS

Dimensões totais	Larg. 56 x prof. 55 x alt. 93,5 a 98,5 cm
Peso	6,1 kg
Peso máximo autorizado	130 kg

GARANTIA

Este produto tem garantia de dois anos a partir da data de compra pelo utilizador. A IDENTITÉS fornecerá peças de substituição para qualquer peça que se tenha partido devido a um defeito de fabrico, conceção ou material. Contacte o distribuidor onde adquiriu o produto caso necessite de fazer uma reclamação. As avarias resultantes de danos acidentais, utilização indevida, modificações ou desgaste não estão cobertas por esta garantia. Contacte o revendedor onde adquiriu o produto para aplicar a garantia.



Identités – ZA Pole 49
Bd de la Chanterie
49124 Saint Barthélemy d' Anjou



Peso máximo autorizado 130 kg

